

សេចក្តីប្រកាសដេញថ្លៃ

សាងសង់បង្គន់អនាម័យ ជើងទម្រ កន្លែងលាងដៃ និងឡដុតសំរាម

អង្គការស្តារកម្ពុជា គឺជាអង្គការក្នុងស្រុកមួយដែលធ្វើការលើវិស័យអភិវឌ្ឍន៍នៅក្នុងសហគមន៍ដោយលើកកម្ពស់គុណភាព ទឹក អនាម័យសុខភាព និងជីវភាពរស់នៅរបស់ប្រជាពលរដ្ឋដោយប្រើបច្ចេកវិទ្យា និងការអប់រំសមស្រប។ អង្គការស្តារកម្ពុជា ត្រូវ ការស្វែងរក និងជ្រើសរើសជាងសាងសង់បង្គន់អនាម័យសាលារៀន, ជើងទម្រ, កន្លែងលាងដៃ និងឡដុតសំរាមសម្រាប់ ឆ្នាំ២០២៤ ដើម្បីចូលរួមការដេញថ្លៃសាងសង់ដូចខាងក្រោម៖

១. នៅខេត្តឧត្តរមានជ័យ

➤ សាងសង់បង្គន់អនាម័យ ជើងទម្រ កន្លែងលាងដៃ និងឡដុតសំរាម នៅស្រុកសំរោង ស្រុកចុងកាល និងស្រុកបន្ទាយអំពិល ខេត្តឧត្តរមានជ័យ

- បង្គន់អនាម័យសាលារៀន (៣បន្ទប់មានចំនួន០៣ខ្នង)
- ជើងទម្រ ឡដុតសំរាម និងកន្លែងលាងដៃចំនួន ២៧ (ម្ភៃប្រាំពីរ)

២. នៅខេត្តបន្ទាយមានជ័យ

➤ សាងសង់បង្គន់អនាម័យ ជើងទម្រ ឡដុតសំរាម និងកន្លែងលាងដៃនៅស្រុកថ្មពួក ខេត្តបន្ទាយមានជ័យ

- បង្គន់អនាម័យសាលារៀន (៣បន្ទប់មានចំនួន០២ខ្នង)
- ជើងទម្រ ឡដុតសំរាម និងកន្លែងលាងដៃចំនួន ០៣ (បី)



លក្ខខណ្ឌនៃការជ្រើសរើស៖

- ជាជាងសាងសង់ផ្ទាល់ និងជាជាងដែលមានបទពិសោធន៍ក្នុងការសាងសង់បង្គន់អនាម័យ កន្លែងលាងដៃ ជើងទម្រ និងឡដុតសំរាម ទៅតាមស្តង់ដារ និងតម្រូវតាមប្លង់គម្រោងរបស់អង្គការស្តារកម្ពុជាដែលបានផ្តល់ជូន។
- តម្លៃដែលដាក់ក្នុងការដេញថ្លៃត្រូវតែរួមទាំងថ្លៃសម្ភារឈ្នួលជាងហើយរួចរាល់ទាំងអស់ នឹងអាចប្រើប្រាស់បាននៅ តាមទីតាំងគោលដៅនីមួយៗដូចបានជំរាបខាងលើ។
- ការដាក់ដេញថ្លៃមកអង្គការស្តារកម្ពុជាមិនមែនជាសាច់បញ្ញត្តិនឹងគ្នា។ ឧទាហរណ៍៖ ឪពុក និងកូន ជាងនៅក្នុងក្រុមតែមួយ...
- អ្នកដាក់ដេញថ្លៃមិនអាចជាបុគ្គលិក រឺជាបុគ្គលិកស្ម័គ្រចិត្តរបស់អង្គការស្តារកម្ពុជា នឹងជាងសាងសង់បង្គន់អនាម័យ កន្លែងលាងដៃ ជើងទម្រ និងឡដុតសំរាមដែលមិនមានបទពិសោធន៍។

អាស្រ័យដូចបានជំរាបជូនខាងលើសូមលោក លោកស្រីដែលមានចំណាប់អារម្មណ៍ក្នុងការដេញថ្លៃខាងលើនេះសូម ទំនាក់ទំនងមកទ). លោក យុន យុទ្ធា ០៦៨ ៩៧៤ ០៦៤/០១០ ៤៥៦ ៩៧០, ២). លោក ចាន់ មន្ទី ០១២ ៩៩០ ៣៣៦, ៣). លោកស៊ី សុភ័ក្ត្រ ០៩៣ ៧៩៤ ៤១៩, ៤).លោកខុន ពុទ្ធា ០១៦ ៩៩៩ ០៨៦ ឬអាចទាញយកឯកសារដែលពាក់ព័ន្ធនឹងការ ដេញថ្លៃតាមរយៈ៖ www.clearcambodia.org, www.BangThom.com

កំណត់សំគាល់ ខេត្តនីមួយៗត្រូវការជាងសាងសង់បង្គន់អនាម័យសាលារៀន ជើងទម្រ ឡដុតសំរាម និងកន្លែងលាងដៃ ជា ជាងក្រុមតែមួយក្នុងការសាងសង់។

ការទទួលពាក្យដាក់ដេញថ្លៃនេះនឹងចាប់ផ្តើមពីថ្ងៃទី១៨ ខែមីនា ឆ្នាំ២០២៤ រហូតដល់ថ្ងៃទី៣១ ខែមីនា ឆ្នាំ២០២៤

ភ្នំពេញ, ថ្ងៃទី១៨ ខែមីនា ឆ្នាំ២០២៤
ប្រធានរដ្ឋបាល និងធនធានមនុស្ស


លោក កេត ច័ន្ទតូ

សម្រាប់ការដេញថ្លៃ/ BOQ

ឈ្មោះអ្នកសាងសង់ / Constructor Name:
 អាសយដ្ឋានរបស់អ្នកសាងសង់ / Address:
 លេខទូរស័ព្ទ / Tel:
 ការសាងសង់បង្គន់សាលារៀន (មួយខ្នងដែលមាន៣បន្ទប់) School Latrine construction (Within 3 Blocks).
 ឈ្មោះសាលា/School Name:ស្រុក/District:



ល.រ	មុនទំនិញ	ឧត	ចំនួន	តម្លៃរយ(\$)	តម្លៃសរុប(\$)	កំណត់សម្គាល់
1	ស៊ីម៉ង់ត៍ (ខេ)	Cement (K)	ton	2.775		
2	បានបង្គន់ (កាត់, ថែ)(បានអង្កុយ២)	Seat bowl	unit	2		
3	បានបង្គន់ (ក្មេងប្រុស)(កាត់, ថែ)	Urinal bowl	unit	2		
4	ដែកសសៃ (ទំហំ១០លី) (ម៉ាករី)	Steel bare d=10mm	kg	207.61		
5	ដែកសសៃ (ទំហំ៦លី)(ម៉ាករី)	Steel Stirrup= 6mm	kg	54.69		
6	ឥដ្ឋប្រហោង	Hollow Brick	unit	2278		
7	ឥដ្ឋតាន់	Solid Brick	unit	428		
8	ឥដ្ឋខ្យល់	Air Brick	unit	16		
9	ថ្ម (ទំហំ៤x៦)	Gravel (4x6)	m3	1		
10	ថ្ម (ទំហំ១x២)	Gravel (1x2)	m3	2.5		
11	ថ្ម (រង្វង់)	Sandy gravel	truck	0.5		
12	ខ្សាច់ត្រឹម	Sand Glass 2	m3	5.75		
13	ខ្សាច់មីត	Sand Glass 1	m3	2		
14	លូស៊ីម៉ង់ប្រវែង១ម៉ែត្រកម្រាស់ ៤.៥សង់ទីម៉ែត្រ	Concrete ring (d=1meter)	unit	9		
15	គំរបលូកម្រាស់ ៤.៥ សង់ទីម៉ែត្រ	Concrete lid	unit	3		
16	ទ្វារដែក (ទំហំ៩គីx១.៨០ម៉ែត្រ)កម្រាស់ ០.៥ មីលីម៉ែត្រ	Steel door (0.9mx1.80m)	unit	2		
17	ទីបមូលលេខ៤៩ កម្រាស់ ១.៥មីលីម៉ែត្រ (បង្កាន់ដៃដណ្តើរ)	Steel 49	m	12		
18	ទីបមូលលេខ៣៤ កម្រាស់ ១.៥ មីលីម៉ែត្រ(បង្កាន់ដៃក្នុងបន្ទប់)	Steel 34	m	3		
19	បំពង់ទីប (ទំហំ១០០មីលីម៉ែត្រ)(PVC/KAP, ថែ)	PVC pipe or KAP(100 mm)	m	8		
20	បំពង់ទីប (ទំហំ៨០មីលីម៉ែត្រ)(PVC/KAP, ថែ)	PVC pipe or KAP(80 mm)	m	14		
21	បំពង់ទីប (ទំហំ៦០សង់ទីម៉ែត្រ)(PVC/KAP, ថែ)	PVC pipe or KAP (60 mm)	m	4		
22	បំពង់ទីប (ទំហំ២១មីលីម៉ែត្រ)(PVC/KAP, ថែ)	PVC pipe or KAP (21 mm)	m	28		
23	គ្រឿង (កាវ, កែង...ផលិតថែ)	Small tool (various)	set	1		
24	កាំន (អាងទឹកក្នុងបង្គន់)	Faucets	unit	3		
25	ឥដ្ឋក្រដាស(ផលិតផលថែ ៣០x៣០)ពណ៌អោយស៊ីគ្នាទៅនឹងក្រដាស	Tile floor	m2	14		
26	ឥដ្ឋក្រដាស(ផលិតផលថែ ២៤x៤០)ពណ៌អោយស៊ីគ្នាទៅនឹងក្រដាស	Tile wall	m2	23		
27	ដំបូលសង្ហីស៊ី ០.៦ម x ២.៤ម (កម្រាស់ ០.៣៥)	Zinc Roof	unit	26		
28	ដែកដំបូល ៤០មម x ៤០មម កម្រាស់១មម	Steel Roof 40mm x40mmx1mm	m	16		
29	ដែកដំបូល ៣០មម x ៦០មម កម្រាស់១មម	Steel Roof 30mm x60mmx1mm	m	35		
30	ថ្នាំលាបទ្វារដែក (ផលិតផលថែ ប៤០)	Paint for metal door	unit	1		
31	ថ្នាំលាបជញ្ជាំង(ផលិតផលថែ ប៤០, លេខកូដ២២៥០៨)	Paint for concrete wall	unit	1		
32	ថ្នាំស (សម្រាប់លាបព្រិល)	Paint (white color)	unit	1		
33	ទុយេអនាមីយ (ផលិតផលថែ)	Hygienic pipe	unit	2		
34	ក្លរូត (សម្រាប់បំបាត់អាងទឹក)		Kg	1		
	សរុប	Total:		\$ -		

ហត្ថលេខាអ្នកទិញ

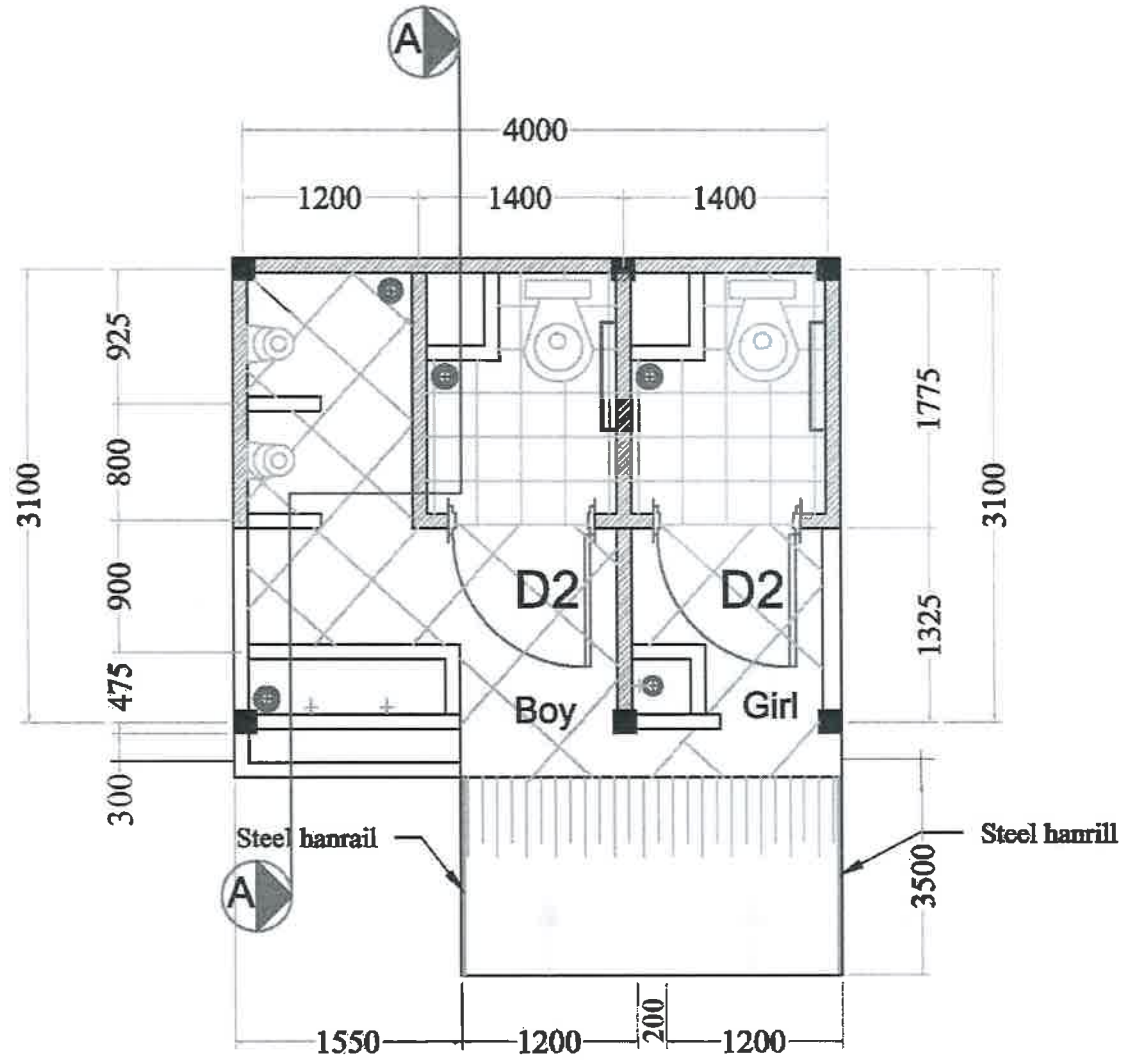
Handwritten signatures: "Man Mark" and "Chanto"

ធ្វើនៅ.....ថ្ងៃទី.....ខែ.....ឆ្នាំ២០២៤
 ហត្ថលេខា ឬស្នាមមេដៃជាង

ឈ្មោះ:.....

ឈ្មោះ:.....

OPTION 4

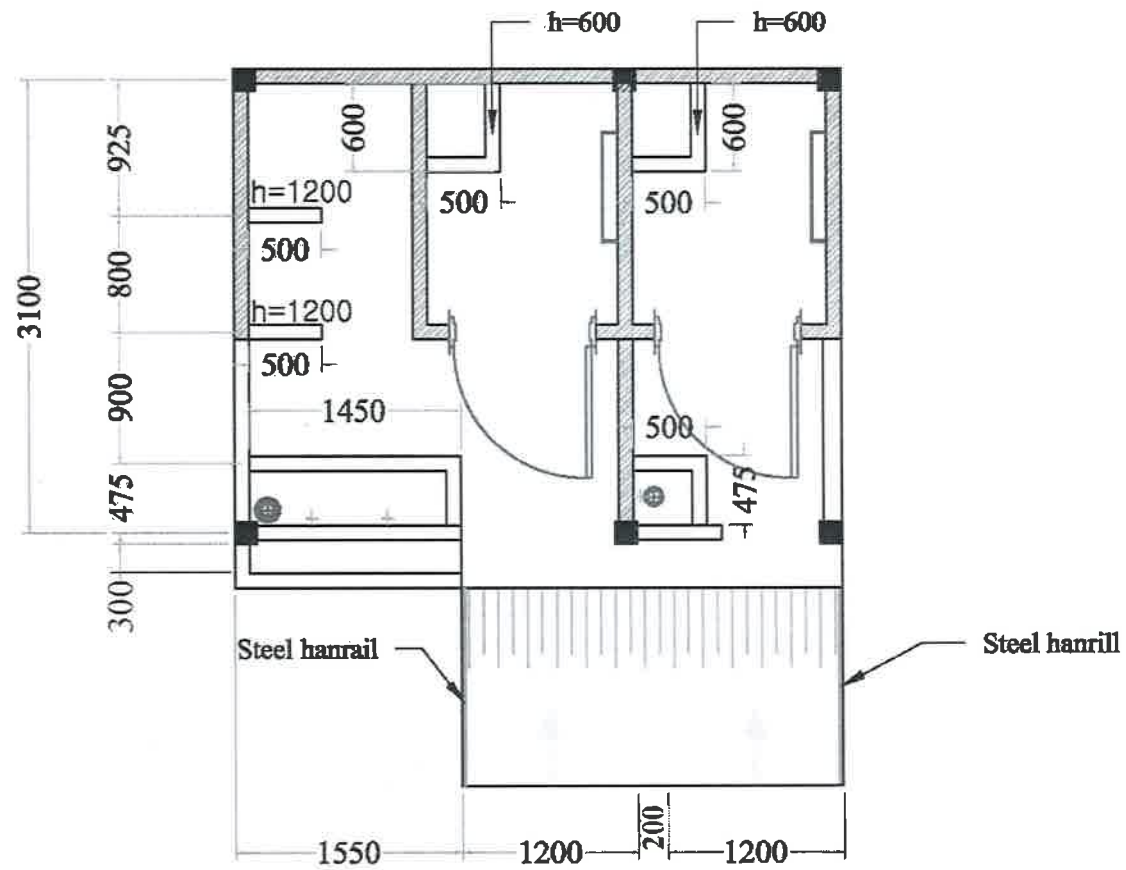


FLOOR PLAN

D1 Steel door 0.70m x 1.80m
 D2 Steel door 0.90m x 1.80m

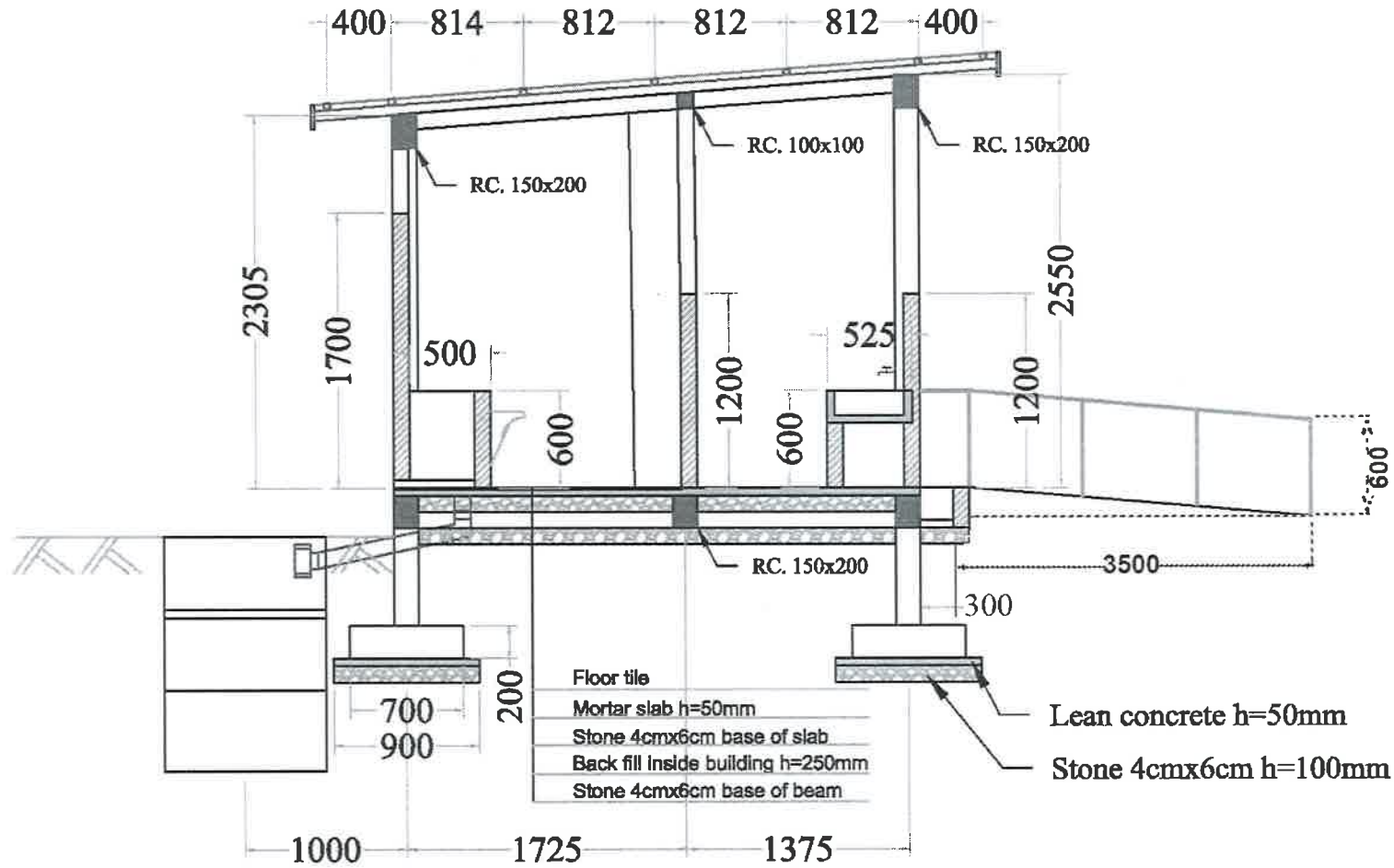
Handwritten signature

OPTION 4



DETAIL OF WATER TANK

OPTION 4



SECTION A-A

សម្រាប់ការដេញថ្លៃ / BOQ

ឈ្មោះអ្នកសាងសង់ / Constructor Name:

អាសយដ្ឋានរបស់អ្នកសាងសង់ / Address:

លេខទូរស័ព្ទ / Tel:

ការសាងសង់ឡដុតសំរាម / Garbage Kiln

ឈ្មោះសាលារៀន / School Name:ស្រុក/District



ល.រ	មុខទំនិញ	ឧត	ចំនួន	តម្លៃរាយ (\$)	តម្លៃសរុប (\$)	កំណត់សម្គាល់
1	ស៊ីម៉ង់ត៍(ខ)	Cement (K)	Bag	14 ✓		
2	ឥដ្ឋតាន់	Brick	Pcs	1700 ✓		
3	ដែក១៦លី (ដែកធ្វើដាក់សម្រាម)(ម៉ាកវី)	Steel 16 mm (V Brand)	Pcs	6 ✓		
4	ដែក១០លី (ដែកចាក់ផ្លូវសេ)(ម៉ាកវី)	Steel 10 mm (V Brand)	Pcs	7 ✓		
5	ដែកសសៃ (ទំហំ៦លី)(ម៉ាកវី)	Steel Stirrupt= 6mm	kg	5 ✓		
6	ថ្ម៤x៦ (រៀបជើងក្រោមធ្វើគ្រឹះ)	Gravel (4 x 6)	M3	0.5 ✓		
7	ខ្សាច់	Sand	M3	2 ✓		
8	ដែកV ៤លី (គ្រោងទ្វារនិងមេទ្វារ)(ម៉ាកវី)	Steel V (4 mm)	PCs	1 ✓		
9	ត្រចៀកទ្វារធំ	Steel (Door connection) Big	PCs	2 ✓		
10	ដែកគូល ៣លី ៥០សម x៦០សម (វាស់ក្រៅ)	Steel 3mm (cover) 50cm *60cm	Pcs	1 ✓		
11	លូសចង	Wire	Kg	1 ✓		
	សរុប៖	Total:			\$ -	

ធ្វើនៅ.....ថ្ងៃទី..... ខែ..... ឆ្នាំ២០២៤

ហត្ថលេខា ឬស្នាមមេដៃជាង

ហត្ថលេខាអ្នកទិញ

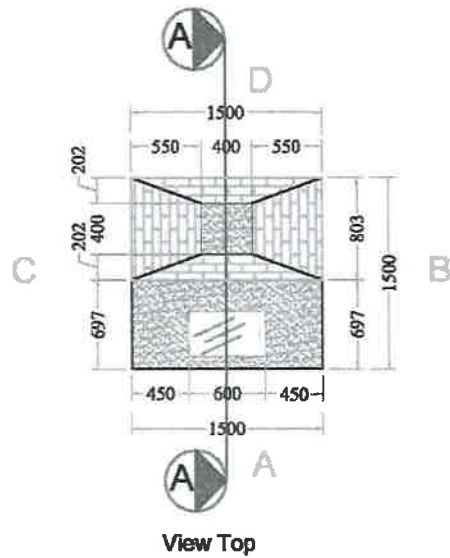
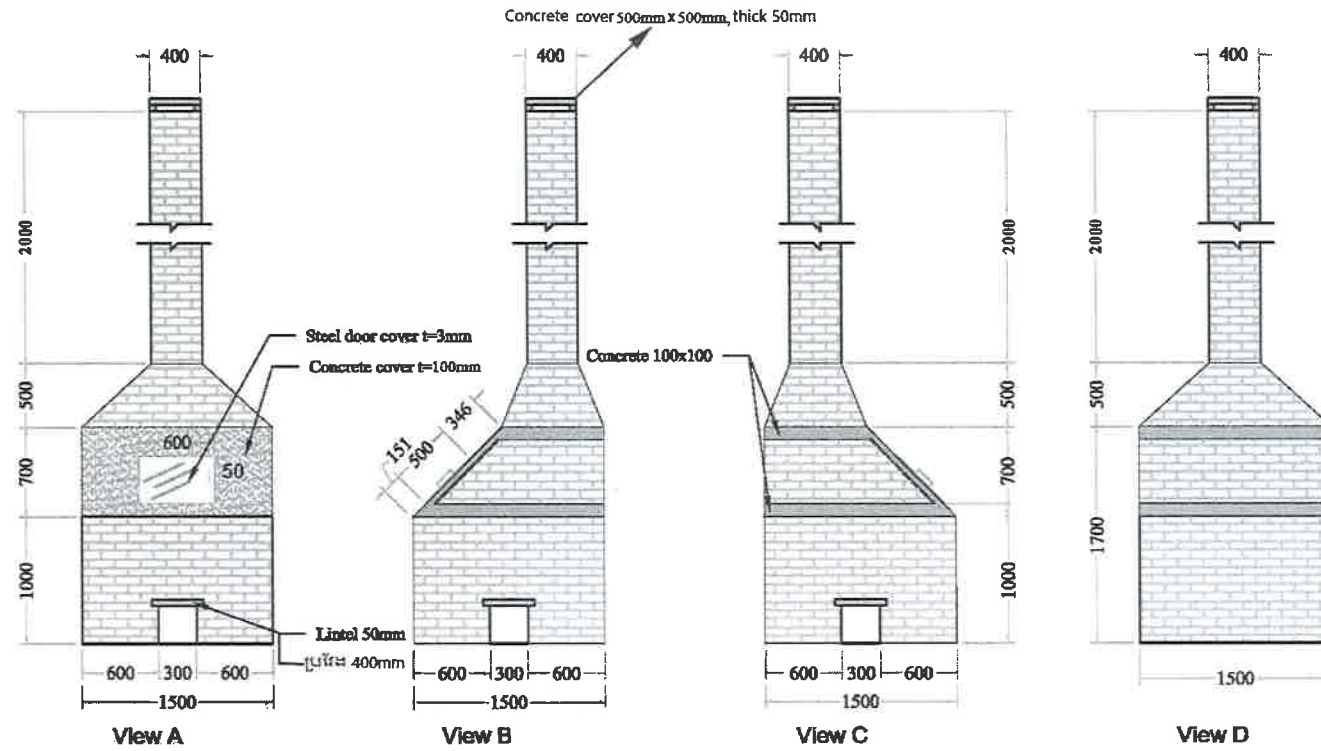
ឈ្មោះ:.....

Uen Marky

ឈ្មោះ:.....

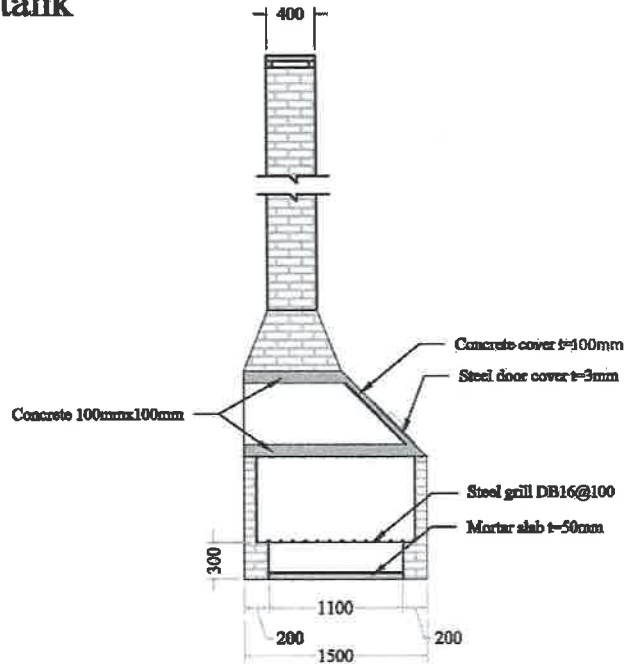
Chanto

Garbage brick tank

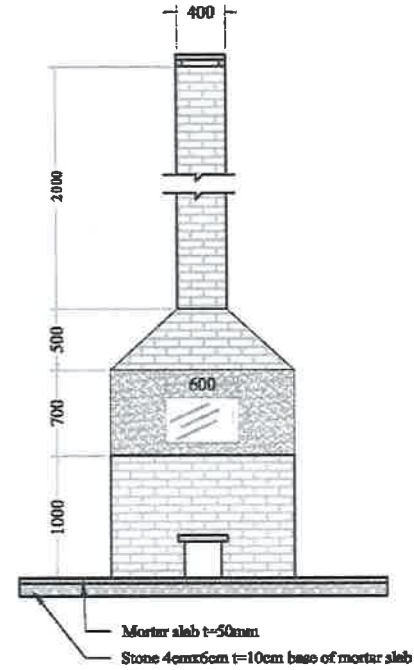


Handwritten signature

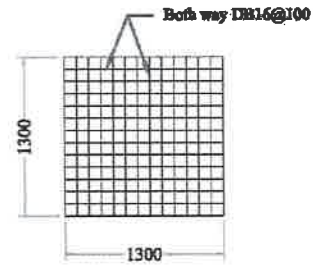
Garbage brick tank



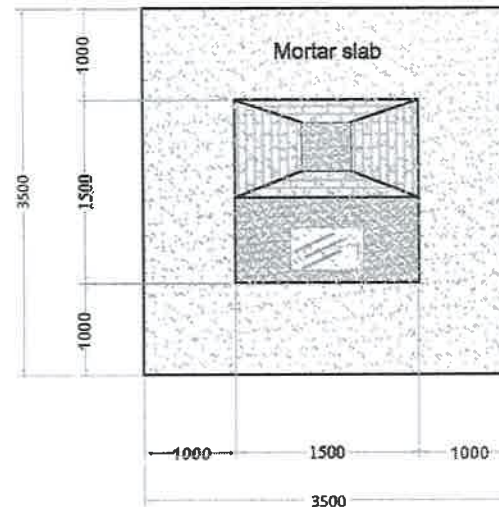
SECTION A-A



FOUNDATION PLAN



Steel grill



សម្រាប់ការដេញថ្លៃ/ BOQ



ឈ្មោះអ្នកសាងសង់ / Constructor Name:

អាសយដ្ឋានរបស់អ្នកសាងសង់ / Address:

លេខទូរស័ព្ទ / Tel:

ការសាងសង់ជើងទម្របេតុង/ CONCRET FOOTING

ឈ្មោះសាលារៀន / School Name:ស្រុក/District

ល.រ	មុខទំនិញ	ឧត	ចំនួន	តម្លៃរាយ(\$)	សរុបតម្លៃ (\$)	កំណត់សម្គាល់
1	ស៊ីម៉ង់ត៍ (K)	Cement (K)	Bag	21 ✓		
2	ខ្សាច់គ្រឿម	Sand	M3	2.5 ✓		
3	ខ្សាច់បូក	Small Sand	M3	1 ✓		
4	ថ្ម ១ x ២	Gravel 1x2	M3	2 ✓		
5	ថ្ម ៤ x ៦	Gravel 4x6	M3	2.5 ✓		
6	ដែក១២លី (ម៉ាកវី)	Steel 12mm (V Brand)	PCs	14 ✓		
7	ដែក ១០លី (ម៉ាកវី)	Steel 10mm (V Brand)	PCs	5 ✓		
8	ដែកសសៃ (ទំហំ៦លី)(ម៉ាកវី)	Steel Stirrupt= 6mm	Kg	13 ✓		
9	ឥដ្ឋប្រហោង	Brick	PCs	1100 ✓		
10	ខ្សែលូស	Wire	Kg	1 ✓		
11	កែង-ក្រាស់កេះ-21	Elbow 90 conector-21	PCs	1 ✓		
12	ទុយោ-21 (ភីវីស៊ី)	PVC Pipe-21	PCs	1 ✓		
13	ថ្នាំពណ៌ U90 លេខ២៦២៦២	Paint for wall U90 (#26262)	គីឡូ	5 ✓		
14	ខ្សាច់គ្រឿមចាក់បំពេញ	Sand Back Fill	M3	9 ✓		
	សរុប៖	Total:				

ធ្វើនៅ.....ថ្ងៃទី.....ខែ.....ឆ្នាំ២០២៤

ហត្ថលេខា ឬស្នាមមេដៃជាង

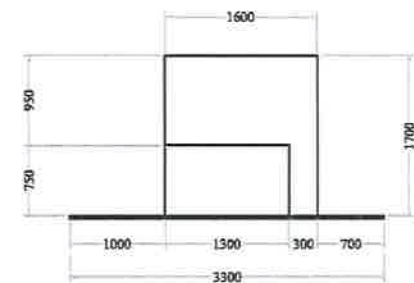
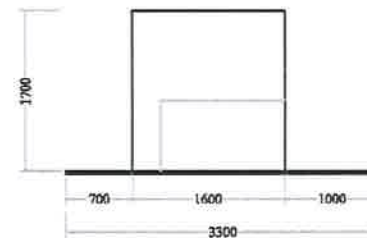
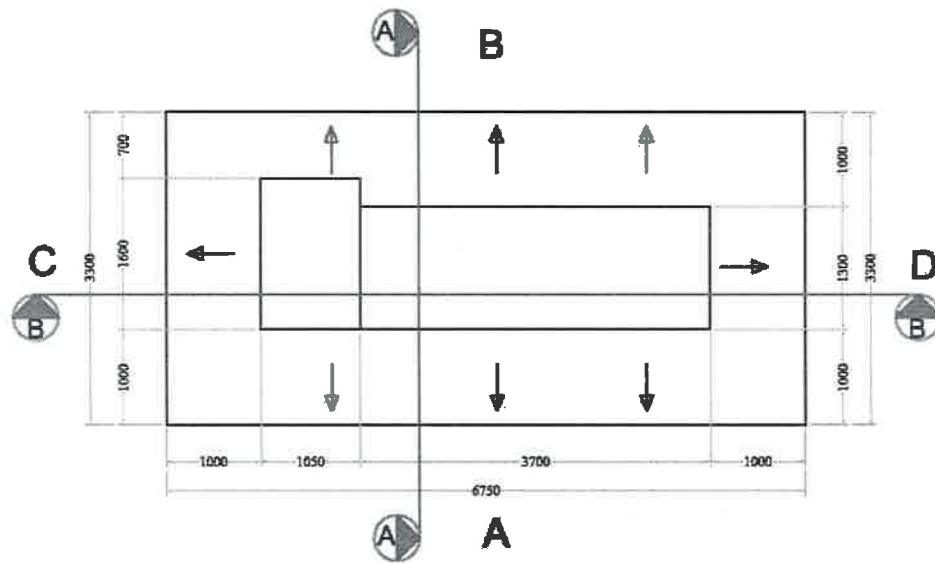
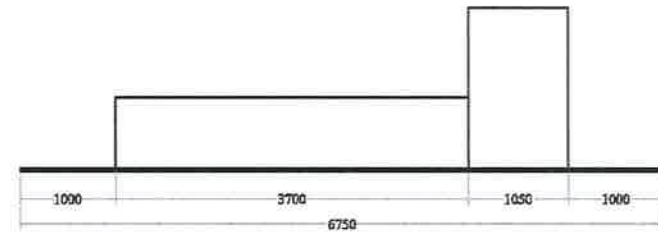
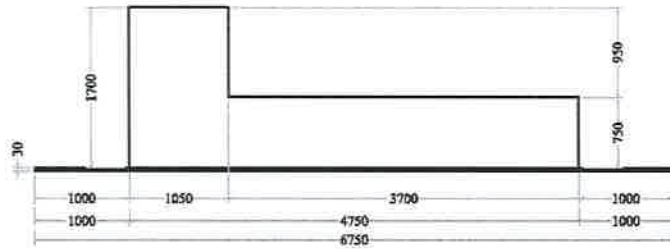
ហត្ថលេខាអ្នកទិញ

ឈ្មោះ:.....

Man Manly

ឈ្មោះ:.....

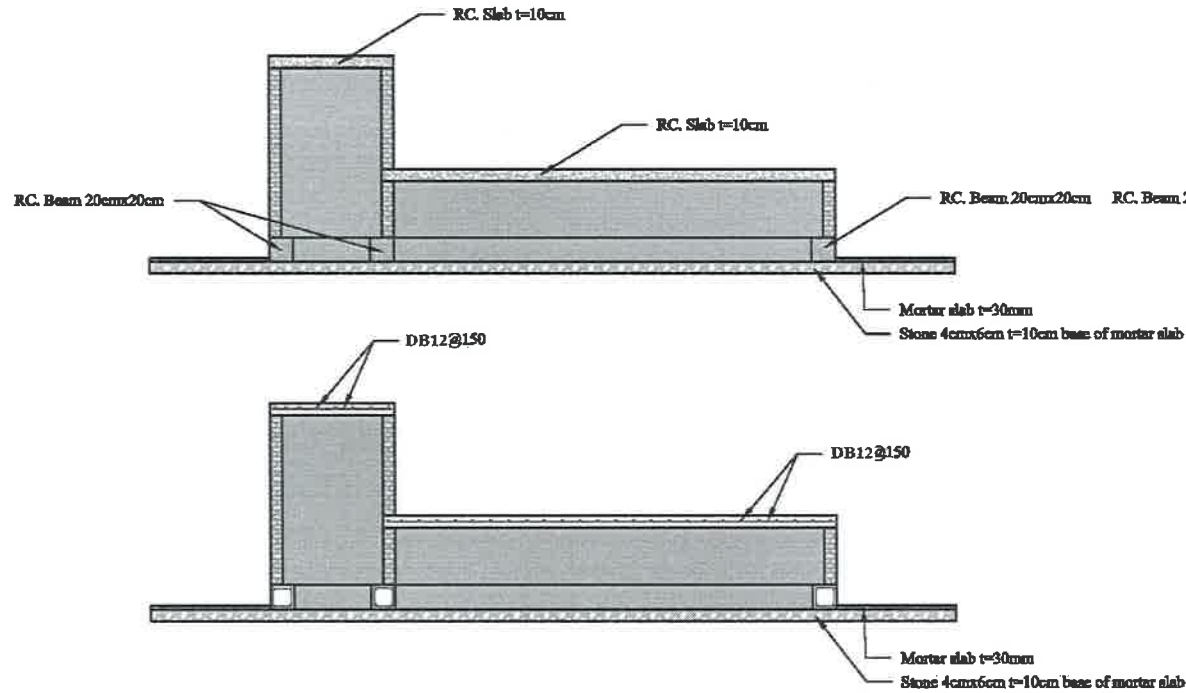
Big Set Footing of Water Filter



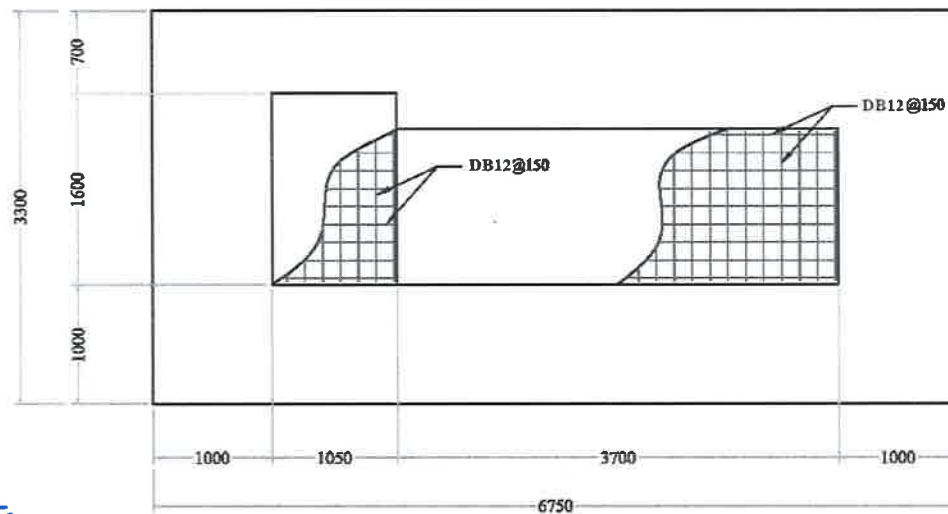
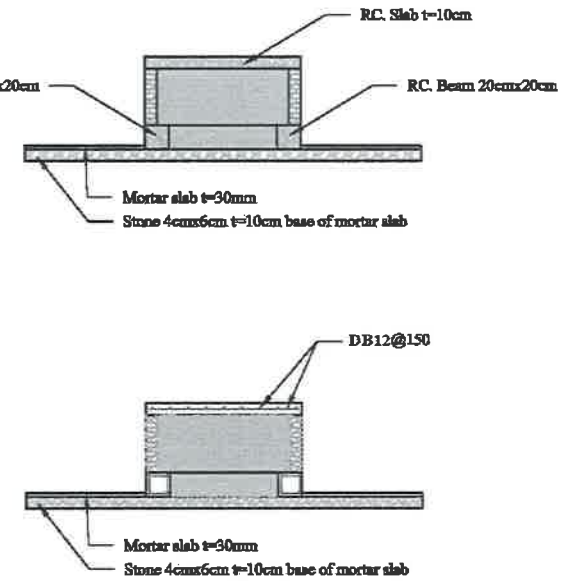
Handwritten signature

Big Set of Water Filter

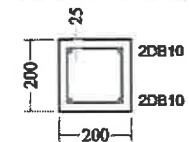
SECTION B-B



SECTION A-A



SECTION BEAM



Handwritten signature

សម្រាប់ការដេញថ្លៃ/ BOQ

ឈ្មោះអ្នកសាងសង់ / Constructor Name:
 អាសយដ្ឋានរបស់អ្នកសាងសង់ / Address:
 លេខទូរស័ព្ទ / Tel:
 ការសាងសង់កន្លែងលាងដៃ / Hand Washing Station
 ឈ្មោះសាលា / School name: ស្រុក/District:



ល.រ	មុខទំនិញ		ឆ្នាត	ចំនួន	តម្លៃរាយ(\$)	សរុបតម្លៃ (\$)	កំណត់សម្គាល់
1	ស៊ីម៉ង់ត៍ (ខ)	Cement (K)	បារ	8			
2	ឥដ្ឋប្រហោង	Brick	ដុំ	400			
3	ខ្សាច់បូក	Small Sand	គូប	0.5			
4	ខ្សាច់គ្រឹម	Sand	គូប	1			
5	ថ្ម ១ x ២	Gravel 1x2	គូប	0.5			
6	ថ្ម ៤ x ៦	Gravel 4x6	គូប	1			
7	ដែក ២៥x២៥ (ដំបូល) ១លី	Steel 25x25 (for roof) 1mm	ដើម	3			
8	ដែក ៣០x៦០ (ដំបូល) ១លី	Steel 30x60 (for roof) 1mm	ដើម	2			
9	សង្កត់ពណ៌ក្រហម កម្រាស់០.៣៥	Zinc (Red 0.35mm)	កន្លែង	1			
10	ល្វីស	Wire	គីឡូ	1.5			
11	ដែក១២មម (ម៉ាកវី)	Steel 12mm (V Brand)	ដើម	5			
12	ដែកសសៃ (ទំហំ៦លី)(ម៉ាកវី)	Steel Stirrup= 6mm	គីឡូ	3			
13	ល្វីម៉ង់ ១ម និងគម្រប	Concrete ring & cover (size 1m)	ឈុត	1			
14	ថ្នាំពណ៌ U90 លេខ២២២២២	Paint for wall U90 (#26262)	គីឡូ	2			
15	កាប៊ី (២០សម x ២០សម)	Tile floor (20cm x 20cm)	កេះ	4			
16	ទុយោ-៤២ (PVC)	PVC Pipe-42	ដើម	1			
17	កែង-ក្រាស់កេះ-២១	Elbow 90 connector-21	គ្រាប់	1			
18	កែង-ក្រាស់កេះ-៤២	Elbow 90 connector-42	គ្រាប់	2			
19	ស៊ីហ្គុង	Plastic Floor Drainer	គ្រាប់	2			
	សរុប:	Total:					

ធ្វើនៅ..... ថ្ងៃទី..... ខែ..... ឆ្នាំ២០២៤
 ហត្ថលេខា វិស្វាមមេដៃជាង

ហត្ថលេខាអ្នកទិញ

ឈ្មោះ:.....

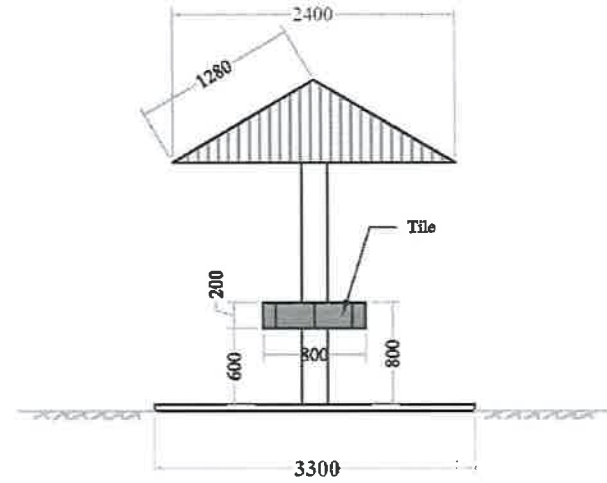
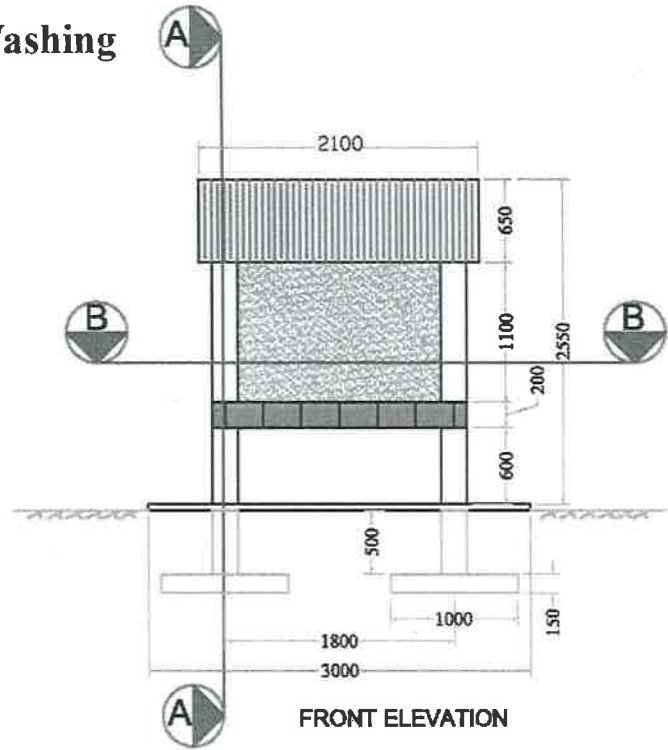
[Handwritten signature]
 Chan Moly



ឈ្មោះ:.....

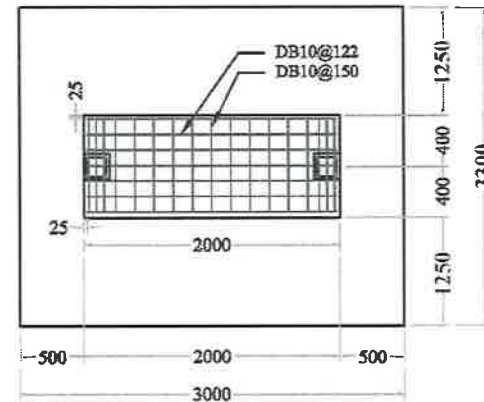
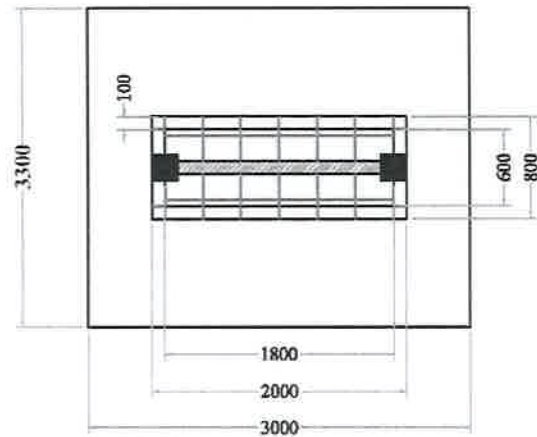
[Handwritten signature]
 Chanto

Big Set of Hand Washing



SECTION B-B

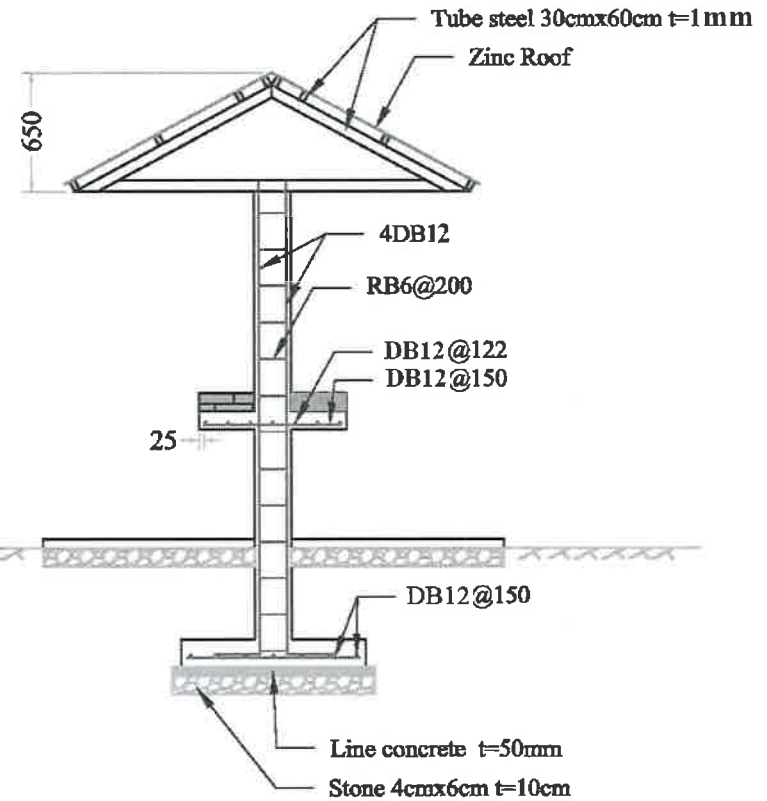
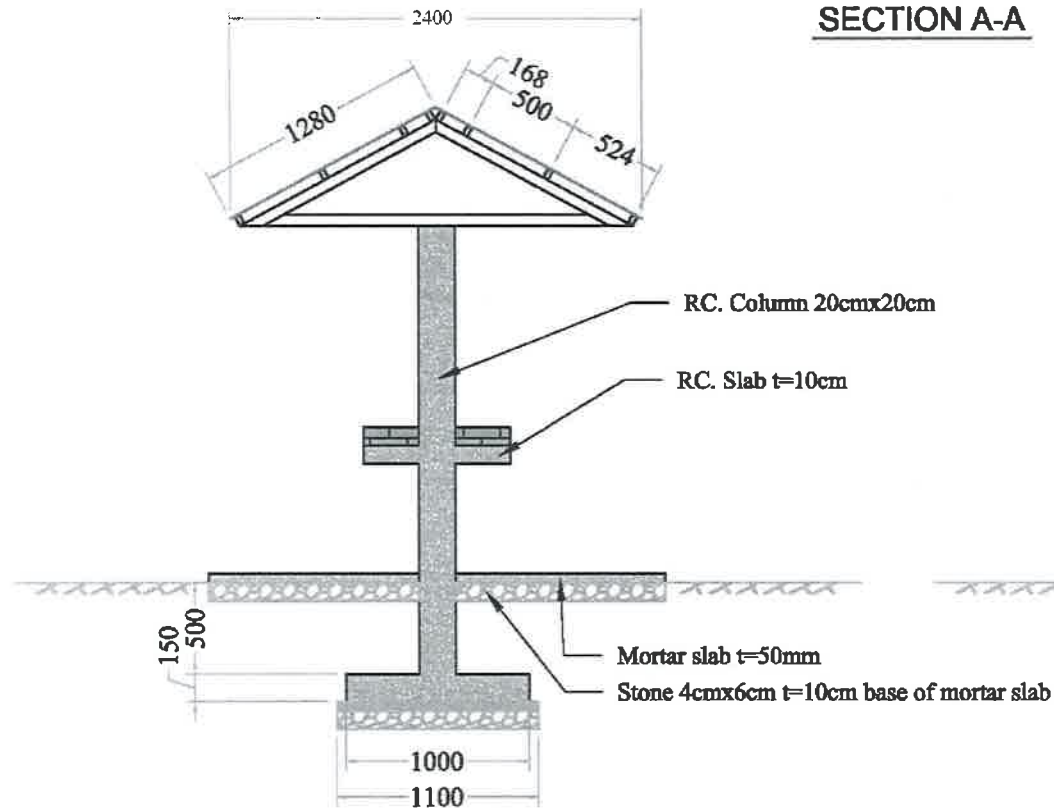
REINFORCEMENT OF SECTION B-B



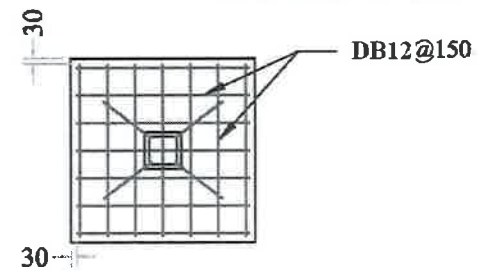
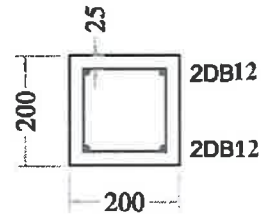
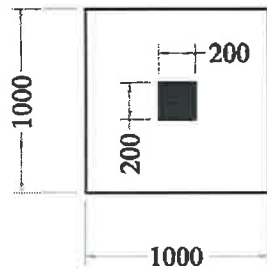
Handwritten signature

Big Set Garbage brick tank

SECTION A-A



SECTION COLUMN



Handwritten signature